

Provincia di Reggio Emilia

**COMUNE DI SCANDIANO**

Località Fellegara

Via Mons. Albino Rossi

## ***RESIDENCE "II GIARDINO 3"***



**PROGETTO PER LA COSTRUZIONE DI  
N. 4 UNITA' ABITATIVE**

### **Capitolato descrittivo delle opere**

- **N°4 UNITA' ABITATIVE COMPLETAMENTE INDIPENDENTI**
- **STRUTTURA IN TOTALE RISPETTO DELLA NORMATIVA ANTISISMICA**
- **IMPIANTO DI VENTILAZIONE MECCANICA CONTROLLATA**
- **IMPIANTO DI RISCALDAMENTO AUTONOMO A PAVIMENTO CON POMPA DI CALORE**
- **IMPIANTO DI PRODUZIONE ACQUA CALDA SANITARIA CON POMPA DI CALORE**
- **IMPIANTO FOTOVOLTAICO 3 KW COMPLETO PREDISPOSTO AL SISTEMA DI ACCUMULO**
- **IMPIANTI TV SATELLITARE E DIGITALE TERRESTRE**

Ubicazione:

Via Brugnoletta laterale via dei Brugnoli.

Esecutore:

**COSTRUZIONI CO.GE.CO. S.R.L.**

Luglio 2021



## INTRODUZIONE

L'iniziativa in oggetto verrà realizzata in località Fellegara di Scandiano (RE), Via Brugnoletta laterale via dei Brugnoli.

Il complesso è stato **progettato secondo le tecnologie e le tecniche più recenti** con l'obiettivo di raggiungere il massimo della funzionalità e della razionalità delle varie unità in immobiliari, così da **rendere inesistenti le spese comuni**.

L'intervento prevede la costruzione di 4 villette a schiera, tutte indipendenti, senza nessuna spesa in comune.

Caratteristica peculiare dell'intervento è l'adozione di **avanzate tecnologie impiantistiche d'avanguardia volte al massimo contenimento del consumo energetico nel pieno rispetto dell'ambiente, predisposte al Sistema di accumulo, infatti le 4 unità saranno edificate in classe "A4"**; in particolare si adotteranno le seguenti soluzioni progettuali:

Il sistema di riscaldamento e di produzione dell'acqua calda ad uso sanitario sarà affidato ad una pompa di calore ad elevate prestazioni integrata da impianto solare fotovoltaico. La pompa di calore cattura l'energia termica dell'aria e la trasferisce all'ambiente, assorbendo energia elettrica. La macchina garantisce il funzionamento anche a bassissima temperatura, mentre appositi accumuli inerziali di acqua tecnica ed acqua calda ad usi sanitari offrono alla stessa il corretto volano termico al fine di assicurarle le migliori condizioni di funzionamento possibili.

La macchina è inoltre in grado di provvedere alla produzione di energia frigorifera per la climatizzazione estiva, che nell'intervento in oggetto viene solamente predisposta vista l'attenta opera di coibentazione della struttura che offre le migliori prestazioni anche nella stagione calda.

L'integrazione del suddetto sistema con pannelli solari fotovoltaici assicura la copertura parziale del carico elettrico dello stabile garantendo il più elevato autoconsumo e, di pari passo, il maggior risparmio tecnicamente perseguibile. Verrà inoltre predisposta la connessione di un eventuale accumulo per l'impianto fotovoltaico per poter rendere l'impianto autonomo ed autosufficiente creando un sistema ad ISOLA che dovrà attingere dal fornitore di energia elettrica solamente nei periodi più sfavorevoli dal punto di vista climatico nella produzione di energia.

Il sistema così predisposto viene affiancato a terminali di emissione a bassa temperatura costituiti da pannelli radianti a pavimento. Questi ultimi garantiscono le più diffuse condizioni di benessere termoigrometrico, minimizzando il movimento, all'interno degli ambienti, di aria e polvere.

Si prevede poi l'installazione di un sistema di ventilazione decentralizzato meccanico con recupero termico e filtro al fine di garantire le migliori condizioni dell'aria all'interno dei locali.

**Tutta la struttura sarà realizzata nel pieno rispetto delle ultime normative in tema di antisismica**

Il complesso in oggetto sarà costruito secondo i dettami del progetto esecutivo e con la descrizione delle opere di seguito specificate.



## CAPITOLATO DESCRITTIVO DELLE OPERE

### Art. 1 - FONDAZIONI



Le fondazioni dei muri perimetrali e portanti saranno in cemento armato di tipo continuo, della sezione e profondità che deriveranno dai calcoli statici e dalla natura del terreno.

Gli eventuali pilastri poggeranno su plinti o travi pure in cemento armato di adeguata sezione e profondità.

### Art. 2 - SOLAI



Tutti i solai saranno a struttura latero-cementizia tipo travetti e pignatte e saranno dimensionati e calcolati, in base alle vigenti Leggi, per un sovraccarico accidentale di 250 Kg/mq oltre ai pesi permanenti; H cm 20+4 o quanto deriverà dai calcoli.

I solai poggeranno su travi in c.a. in spessore o in altezza. Il solaio della copertura sarà realizzato in latero cemento.

### Art. 3 - MURI

Le murature saranno eseguite come di seguito specificato:

- murature esterne di tamponamento ai piani terra e primo: saranno realizzate in laterizio alveolato Poroton o in Perlater dello spessore di cm 30 con all'esterno un "cappotto" con funzione di isolante termico dello spessore di massimo cm 16 e minimo 6 cm, rivestito con adeguati materiali resinosi;
- murature divisorie interne all'alloggio: verranno realizzate in laterizio forato dello spessore di cm 8 intonacate su entrambi i lati;
- parapetti balconi: saranno in muratura intonacata e tinteggiata dove prevista o in ferrozincato e verniciato a caldo su disegno a scelta della D.L..
- dove previsto: strato isolante in pannelli a tutta altezza (100x285 cm) costituito da uno strato di fibra in tessile tecnico ad elevato potere fonoisolante ed ottima resistenza termica. Spessore 50 mm . Resistenza termica del pannello pari a 1,40 mq K/W.

stratigrafia	descrizione	s (m)	R <sub>t</sub> (m <sup>2</sup> K/W)	massa (kg/m <sup>2</sup> )
intonaco	premiscelato	0,015	0,021	21
parete 1	laterizio Doppio UNI	0,120	0,240	140
rinzafo	malta e cemento <sup>(1)</sup>	0,010	0,011	18
<b>materiale isolante</b>	<b>ISOLMANT PERFETTO 50 TR</b>	0,050	1,400	
intercapedine	aria	0,040	0,183	
parete 2	laterizio porizzato pesante	0,080	0,404	80
intonaco	premiscelato	0,015	0,021	21

spessore totale divisorio	0,330		
massa frontale struttura			280

<sup>1</sup> L'uso dell'intonaco interno su uno dei due tavolati è sempre fortemente consigliato in quanto contribuisce ad aumentare la resistenza acustica della struttura incrementando la differenza tra le masse dei tavolati. Tale accorgimento è estremamente importante dal punto di vista acustico in quanto due tavolati aventi valori di massa simili hanno generalmente frequenze di risonanza e di coincidenza simili. Le perdite maggiori in termini di isolamento acustico si verificano in corrispondenza di tali frequenze che devono quindi essere il più possibile diverse per le due pareti.

### Art. 4 - OPERE IN CEMENTO ARMATO



Oltre a tutte le fondazioni saranno in cemento armato tutte le strutture portanti in elevazione quali travi e pilastri.

Tutte le suddette strutture saranno calcolate e dimensionate con i metodi della Scienza delle Costruzioni nel pieno rispetto delle vigenti Leggi e saranno realizzate con calcestruzzi e acciai di adeguata resistenza caratteristica e della migliore qualità.

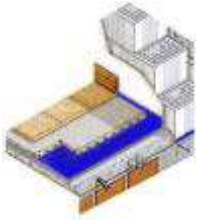


Le strutture saranno calcolate e dimensionate con criteri "antisismici", in grado cioè di resistere ad eventi sismici ai sensi della normativa vigente.

#### **Art. 5 – COPERTURA**

Il solaio di copertura sarà costruito con una struttura a due falde portanti in latero-cemento di adeguato spessore e isolata con materiali sintetici aventi spessore massimo 20 cm. Il manto di copertura finale sarà impermeabilizzato con lastre di lamiera zincata e preverniciata, al fine di garantire la massima protezione contro gli agenti atmosferici. Inoltre, sarà compresa di tutti i pezzi speciali necessari.

#### **ART. 6 – ISOLAMENTI**



Tutti gli alloggi saranno adeguatamente isolati dal punto di vista termico conformemente a quanto previsto dal DGR 156/2008 e successive modifiche ed integrazioni;

I materiali impiegati, il cui spessore è calcolato in modo da soddisfare ampiamente le prescrizioni di Legge, saranno i seguenti:

- murature perimetrali di tamponamento in Poroton "800" o Perlater con caratteristiche tecniche simili, dello spessore di cm 30;
- "cappotto" esterno: garantisce un isolamento totale ed evita la formazione di "ponti termici" causa di muffe e dispersioni termiche concentrate;
- vetro camera basso emissivo da mm. 4/20 Argon c.c./4
- strato isolante in argilla espansa o calcestruzzo alleggerito con polistirolo dello spessore minimo di cm 8÷10 su tutti i solai intermedi;
- tappeto fonoassorbente posato sul getto integrativo del solaio e sotto le pareti divisorie interne.

#### **Art. 7 - CANALI DI GRONDA E PLUVIALI**

Tutti i canali di gronda, le scossaline i tubi pluviali saranno in lamiera preverniciata.

Gli scarichi meteorici dei balconi verranno convogliati in un pluviale.

#### **Art. 8 – DAVANZALI**

Saranno eseguiti in muratura e lastra di marmo scelte dalla D.L. dello spessore adeguato, con sottostante foglio di polistirene dello spessore di cm 10,0 per favorire un ottimo isolamento termico.

#### **Art. 9 – SCARICHI**

Le colonne di scarico dei bagni e delle cucine saranno eseguite di "Tipo silenzioso" per alte temperature e proseguiranno fin sopra le falde del tetto. Alla sommità di dette aerazioni sarà posto in opera apposito aeratore.

La posa in opera degli scarichi avverrà adottando tutte le procedure e le tecnologie necessarie per limitare le emissioni sonore.

#### **Art. 10 - CANNE FUMARIE E COMIGNOLI**

Nei locali cucina verrà montato un condotto di aspirazione ignifugo di adeguate dimensioni.

#### **Art. 11 - INTONACI**

Tutti i locali interni verranno intonacati "al civile" con una malta premiscelata.

#### **Art. 12 - INTONACO ESTERNO**

I paramenti esterni verranno rivestiti con "cappotto" del colore scelto dalla Direzione Lavori.

#### **Art. 13 - OPERE IN MARMO**

Tutte le soglie saranno realizzati in marmo/pietra a scelta della D.L.

#### **Art. 14 - PAVIMENTI**

Le autorimesse, cantine saranno pavimentati con piastrelle a scelta della D.L.

Tutti i locali degli alloggi saranno pavimentati con piastrelle in gres porcellanato di prima scelta nel formato di cm. 33x33, 45x45 o similare. La posa a colla in opera prevede la fuga di mm 3.

I balconi e le logge (dove previsto) verranno pavimentati in gres porcellanato antigelo di prima scelta su indicazioni della D.L.





## **Art. 15 – SCALA INTERNA**

La struttura della scala interna sarà realizzata in cemento armato

L'acquirente avrà la possibilità di scegliere il rivestimento in pietra tra i seguenti materiali: "pietra serena", "biancone", "beige d'Algeria" e "giallo Atlantide" visionando i vari campioni a disposizione nella nostra sede.

## **Art. 16 - RIVESTIMENTI**

Le cucine o le zone cottura saranno rivestite a partire da un'altezza di cm 80 da terra, per una fascia di cm 80 circa di altezza, per una sola parete più un risvolto, dove possibile, fino alla porta o alla finestra, con mattonelle di ceramica smaltata di prima scelta del formato di cm. 20x20, 25x38 o similare sono esclusi i decori.

I bagni saranno rivestiti con materiale ceramico di prima scelta del formato di cm. 20x20, 25x38 o similare con altezza di H cm 120 dal pavimento per tutto il perimetro del vano, sono escluse le greche.

**NOTA BENE** – Tutti i materiali di pavimentazione e rivestimento interni agli alloggi saranno da scegliere su ampio campionario predisposto della venditrice.

## **Art. 17 - ZOCCOLINO BATTISCOPIA**

In tutti i locali, ad esclusione di bagni e cucine, sarà posto in opera uno zoccolino battiscopa in ceramica tipo uguale al pavimento.

## **Art. 18 - OPERE DI IMBIANCHINO**

Tutte le superfici intonacate interne verranno tinteggiate con almeno due mani di pittura traspirante semi-lavabile fino a perfetta copertura; colore bianco.

Possono essere scelti altri tipi di colore concordando per tempo il colore e l'eventuale sovrapprezzo con l'impresa.

## **Art. 19 - PORTA D'ACCESSO AI GARAGE**

Al piano terra sarà posta in opera una porta di accesso ai garage del tipo a basculante linea Eko mod. Plana a contrappesi con montanti laterali da 80 mm., costituita con profili in acciaio zincato e stampato, anta mobile composta da zincato elettrosaldato spessore mm. 60, passo 250 mm e pannelli dello sp. Di 40 mm., composti da due parti in lamiera liscia d'acciaio zincata e pre-verniciata bianco/grigio (simil ral 9002) con interposto all'interno schiuma in poliuretano, completa di paracadute contro la chiusura accidentale dell'anta mobile, guarnizioni di battuta laterali in gomma, foderine copri peso in lamiera zincata e/o riverniciata bianco/grigio, maniglia a pendaglio, bracci di leva, funi di sollevamento e contrappesi in conglomerato cementizio. Sarà predisposta per un eventuale automazione a carico dell'acquirente.

## **Art. 20 - IMPIANTO ELETTRICO**

Sarà realizzato a perfetto regola d'arte ed in conformità alle vigenti norme CEI. La componentistica utilizzata sarà di marca BTICINO serie LIVING LIGHT con placche in Tecnopolimero scelte dalla D.L.

### **A- Soggiorno:**

- F.p.o. 1 punto luce interrotto luminoso (1 accensione)
- F.p.o. 1 punto luce invertito (3 accensioni)
- F.p.o. 4 punti presa 2x10 A
- F.p.o. 1 punto presa 2x10 A da esterno
- F.p.o. 1 punto presa TV (digitale terrestre)
- F.p.o. 1 punto presa satellitare
- F.p.o. 1 Termostato ambiente
- F.p.o. 1 predispos. Presa telefonica (solo tubo e scatola)
- F.p.o. 1 predispos. deumidificatore
- F.p.o. 1 monitor colori videocitofonico
- F.p.o. 1 centralino generale comprensivo di 1 salvavita e N° 2 magnetotermici

### **B- Cucina:**

- F.p.o. 1 punto luce interrotto (1 accensione)
- F.p.o. 1 punto presa 2x10 A
- F.p.o. 2 punto presa 10/16 A bipasso
- F.p.o. 2 punto presa Unel
- F.p.o. 1 punto presa TV (digitale terrestre)
- F.p.o. 1 Termostato ambiente



**C- Disimpegno:**

F.p.o. 1 punto luce deviato (2 accensioni)

F.p.o. 1 punto presa 2x10 A

F.p.o. 1 Termostato ambiente

**D- Camera da letto matrimoniale:**

F.p.o. 1 punto luce invertito (3 accensioni)

F.p.o. 4 punti prese 2x10 A

F.p.o. 1 punto presa TV (digitale terrestre)

F.p.o. 1 Termostato ambiente

F.p.o. 1 predisp. Presa telefonica (solo tubo e scatola)

**E- Camere singole:**

F.p.o. 1 punto luce deviato (2 accensioni)

F.p.o. 3 punti presa 2x10 A

F.p.o. 1 punto presa TV (digitale terrestre)

F.p.o. 1 Termostato ambiente

F.p.o. 1 predisp. Presa telefonica (solo tubo e scatola)

**F- Bagno:**

F.p.o. 2 punti luce interrotti (1 accensione)

F.p.o. 1 punto presa 2x10 A

Dove non è prevista la lavanderia f.p.o. 1 punto presa Unel

**G- Lavanderia e/o ripostiglio:**

F.p.o. 1 punto luce interrotto (1 accensione)

F.p.o. 1 punto presa Unel

**H- Terrazzi e/o Porticati:**

F.p.o. 1 punto luce interrotto luminoso (1 accensione) predisposto per il corpo illuminante

F.p.o. 1 punto presa 2x10 A da esterno

**I- Garages:**

F.p.o. 1 punto luce interrotto (1 accensione)

F.p.o. 1 punto presa 2x10 A

F.p.o. 1 predisp. Automazione basculante (solo tubo e scatola)

**L- Impianto videocitofonico:**

All'esterno del fabbricato sarà collocato un impianto videocitofonico completo di targa esterna porta nome.

**M- Impianto telefonico:**

previsto per la sola tubazione, sarà predisposto secondo le norme impartite dalla TELECOM

**N- Impianto TV:**

sarà del tipo centralizzato atto alla ricezione dei principali canali digitali nazionali e/o locali completi di cavi, antenne e collegamento ad ogni singolo alloggio. Verrà installato un impianto satellitare con un'unica uscita al singolo alloggio

**O- Impianto antifurto:**

sarà predisposto con una scatola e relativo tubo per la tastiera nell'ingresso dell'abitazione, tubo per la sirena esterna.

L'impianto generale dell'energia elettrica avrà partenza dal quadro contatori posto in apposito Box da collocarsi secondo le prescrizioni impartite dall'ENEL

**ILLUMINAZIONE GIARDINO (dove previsto).**

Per ogni alloggio verrà prevista l'installazione di 2 lampioncini con comando dal soggiorno. L'apparecchio illuminante verrà scelto dalla D.L., verrà lasciata la predisposizione per ulteriori corpi illuminanti.



## Art. 21 – SERRAMENTI

### INFISSI INTERNI

Telaio in alluminio estruso serie termica ad alte prestazioni di isolamento termico ed acustico, serie RX700HP ad alte prestazioni atti alla zona climatica E , con sezione anta di mm. 78 e sezione telaio di mm. 70, completo di ferma vetro a scatto squadrato per il contenimento del vetro camera, distanziatori in poliammide , accessori verniciati bianco RAL 9010 –Silver-neri, cornice interna da mm.40 perimetrale , n. 3 guarnizioni di tenuta in neoprene EPDM, vetro camera basso emissivo doppio antisfondamento da mm. 33.1/16 Argon+WE /3.3.1 trasparente con canalina a bordo caldo valore ug 1.0, maniglie in alluminio finitura titanio e realizzati per dare lavoro finito a regola d'arte e atto alla certificazione energetica della zona climatica di appartenenza (ZONA E)

SCURI ESTERNI MODELLO SCURONE RIMINI CIECO SERIE PAESANI GROUP A DOGA VERTICALE FISSA CON PASSO MM. 80 E FUGA VERTICALE TRA DOGA E DOGA

PROFILATI: I profilati sono estrusi in lega EN-AW-6060 (UNI EN 573/3)

DIMENSIONI: Telaio mobile: da mm. 48.5 x 65 Fuga perimetrale interna ed esterna: mm. 7 ACCESSORI: Alloggiamento accessori: Standard Giunzione angolare: con squadrette a bottone e cardini a murare colore nero e meccanismi di movimentazione a spagnoletta

FINITURE: Scuretti verniciati a fuoco da verniciature industriali certificate QUALICOAT E DISPONIBILI IN DIVERSE SOLORAZIONI RAL AVENTI FINITURA SIA OPACA SIA SEMILUCIDA

GUARNIZIONI: guarnizioni in EPDM alloggiate nelle sedi dei profilati



### PORTE INTERNE

Porta G'idea-Garofoli collezione Xonda Mod. Brio 1L, delle dimensioni di cm 70-80x210 interni, lisce in Bianco complete di cassonetto e coprifili piatti con taglio a 90° (Modello Brio 1L), anube bianche e serratura magnetica in cromo satinato o lucido complete di maniglie in cromo satinato o lucido a scelta della D.L.; montate su falsi telai e complete di cassonetto della larghezza del muro.

## Art .22 IMPIANO DI VENTILAZIONE CONTROLLATA

Nel locale autorimessa, precisamente a soffitto, verrà posizionata a vista apposita macchina per la ventilazione Meccanica controllata descritta di seguito:

Recuperatore di calore statico omologato CE a doppio flusso controcorrente marca **ZEHNDER** modello **Comfort Air 200**, o di marca similare.

### Principio di funzionamento



Un tipico sistema di ventilazione comfort consiste in:

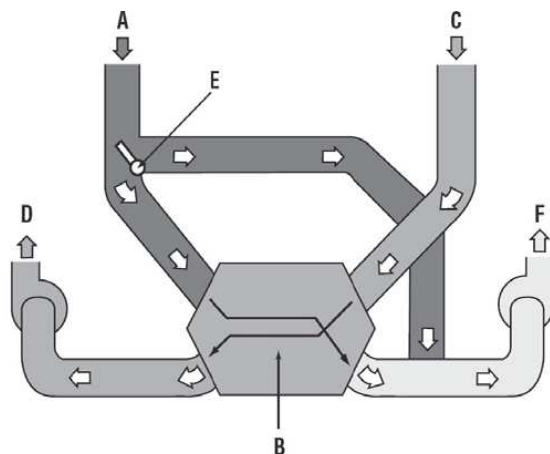
- Condotti e terminali di aspirazione ed espulsione dell'aria viziata e di aspirazione e di immissione aria esterna
- Recuperatore di calore sensibile

L'aria viziata (A) è estratta dal locale o dai locali attraverso un sistema di condotti e terminali di aspirazione: lo scambiatore di calore (B) recupera il calore dall'aria di espulsione cedendolo a quella in ingresso. L'aria fresca di immissione viene aspirata in C. Lo scambiatore di calore riscalda l'aria. L'aria pulita e



riscaldata/raffreddata dallo scambiatore viene immessa di nuovo nel locale o nei locali (D).

Durante la stagione invernale, l'aria viziata proveniente dai locali ventilati viene raffreddata durante il passaggio, nello scambiatore, giungendo alla formazione di condensa drenata all'esterno dello scambiatore attraverso un canale di scarico posto sotto l'unità.



**Lo scambiatore di calore in controcorrente presenta un alto rendimento termico non richiedendo post riscaldamento dell'aria di immissione.**

**Il sistema di ventilazione comfort contribuisce al raggiungimento di un'elevata efficienza energetica, ad un clima interno salubre e ad un ottimo ambiente interno; durante la stagione invernale, previene inoltre problemi di accumulo e condensazione dell'umidità sulle superfici fredde.**

#### **Art. 23 - IMPIANTO DI RISCALDAMENTO IN POMPA DI CALORE**

L'impianto di riscaldamento sarà di tipo autonomo, l'erogazione del calore di ogni singola unità abitativa, avverrà mediante pannelli radianti isolati ed annegati a pavimento alimentati dal fluido termovettore a bassa temperatura. La generazione del calore sarà affidata ad una pompa di calore ad elevata efficienza capace di funzionare a bassissima temperatura. La regolazione dell'impianto sarà impostabile ambiente per ambiente tramite termostati dedicati, mentre la pompa di calore sarà gestita tramite comando wireless remotato in ambiente e predisposto all'interfaccia web tramite app.



L'impianto così predisposto verrà integrato da pannelli solari fotovoltaici per la produzione di energia elettrica votata all'autoconsumo.

La pompa di calore installata è in grado di provvedere alla climatizzazione estiva mediante produzione di energia frigorifera. Si predispongono quindi appositi attacchi idronici per venire incontro a tale eventuale esigenza.





## **Principio di funzionamento del sistema in pompa di calore**

Il sistema di riscaldamento e di produzione dell'acqua calda ad uso sanitario sarà affidato ad una pompa di calore ad elevate prestazioni integrata da impianto solare fotovoltaico.

La pompa di calore cattura l'energia termica dell'aria e la trasferisce all'ambiente, assorbendo energia elettrica. La macchina garantisce il funzionamento a bassissima temperatura, mentre appositi accumuli inerziali di acqua tecnica ed acqua calda ad usi sanitari offrono alla stessa il corretto volano termico al fine di assicurarle le migliori condizioni di funzionamento possibili.

La macchina è inoltre in grado di provvedere alla produzione di energia frigorifera per la climatizzazione estiva, che nell'intervento in oggetto viene configurata in sola predisposizione.

### **Art. 24 – PREDISPOSIZIONE ADDOLCITORE**

E' prevista la predisposizione di un addolcitore.

### **Art. 25 - IMPIANTO IDRICO-SANITARIO**

Le apparecchiature igienico sanitarie, di colore bianco, saranno marca Ideal Standard modello Tesi serie New o similare, per quanto riguarda il bidet e il water con ciambella in pulidur, entrambi del tipo sospeso, o a terra, verranno installate rubinetterie marca Grohe modello Eurostyle serie New e complete di ogni accessorio.

- n. 1 piatto doccia in ceramica completo di scarichi e gruppo miscelatore con doccia;
- n. 1 attacco acqua fredda e scarico per lavatrice.



### **Art. 26 - IMPIANTO FOTOVOLTAICO**

In ogni alloggio è previsto un impianto fotovoltaico avente potenza di picco pari a 3 kW.

Un impianto fotovoltaico è un impianto in grado di convertire l'energia irradiata dal sole in energia elettrica fruibile direttamente per alimentare utenze abitative. L'impianto risulta composto da 3 componenti fondamentali: il generatore fotovoltaico, costituito da una serie di moduli posizionati direttamente sul tetto, destinati alla conversione fra radiazione luminosa ed energia elettrica; l'inverter in grado di trasformare l'energia proveniente dai moduli fotovoltaico in corrente elettrica alternata direttamente fruibile o immisibile in rete; i contatori, necessari per contabilizzare quanta energia produce l'impianto e quanto energia viene consumata sul posto.

Verrà inoltre predisposta la connessione di un eventuale accumulo per l'impianto fotovoltaico per poter rendere l'impianto autonomo ed autosufficiente creando un sistema ad ISOLA che dovrà attingere dal fornitore di energia elettrica solamente nei periodi più sfavorevoli dal punto di vista climatico nella produzione di energia.





La produzione elettrica annua di un impianto fotovoltaico dipende da diversi fattori:

- radiazione solare incidente sul sito d'installazione;
- orientamento ed inclinazione della superficie dei moduli;
- assenza/presenza di ombreggiamenti;
- prestazioni tecniche dei componenti dell'impianto (moduli, inverter ed altre apparecchiature).

Gli impianti fruiranno inoltre del contributo di scambio sul posto SSP, il quale valorizza l'energia elettrica prodotta dagli impianti fotovoltaici che viene immessa nella rete elettrica del distributore in quanto non sfruttata dall'utenza.



## Art. 27 - SISTEMAZIONI ESTERNE

Il terreno circostante alle abitazioni sarà livellato e sistemato opportunamente per la formazione del giardino secondo le pendenze stabilite e tali da facilitare lo scolo delle acque, in ogni giardino sarà predisposto un attacco acqua posizionato all'interno di un pozzetto. Sarà inoltre costruito un pedonale che parte dall'ingresso e arriva al cancelletto posto sul pedonale anteriore della larghezza di m 1.

La recinzione sul pedonale comune esterno, fronte abitazione sarà eseguita con un muretto in cemento armato faccia vista alto cm 40÷50 circa e soprastante recinzione metallica zincata e verniciata a scelta della D.L.. sul lato pedonale verrà installato un posto videocitofonico con cartellino portanome illuminato.

A delimitazione tra una alloggio e l'altro e le rimanenti aree verdi (ai lati e sul retro) verrà posizionato un cordolo con apposita fondazione sul quale verrà posta una rete metallica di colore verde.

I cancelletti pedonali e carrai saranno eseguiti in ferro zincato e verniciato.

Sul lato di accesso ai garage sarà eseguita, su sottostante sottofondo in ghiaia e/o sabbia, una pavimentazione in autobloccanti.



## **NOTA BENE**

Tutte le opere sopra citate e quelle non espresse saranno eseguite secondo la buona tecnica edilizia. Le fotografie hanno valore puramente indicativo, sono state inserite al solo scopo di avere indicazioni di massima sui materiali utilizzati e non vincolano in alcun modo la venditrice

-Le varianti che gli acquirenti volessero apportare alle unità immobiliari saranno consentite solo per le opere e rifiniture interne dell'unità immobiliare; nessuna modifica è consentita all'esterno.

-Per varianti si intende la sostituzione di materiali previsti con altri materiali di gradimento di ogni acquirente.

-Dette varianti saranno attuabili a condizione di concordare preventivamente la maggiore o minore spesa, con firma e controfirma delle parti.

-L'entità della spesa sarà interamente pagata a lavoro eseguito quindi prima della consegna degli immobili.

-Tutte le varianti dovranno essere approvate, dal punto di vista tecnico e della compatibilità strutturale, dalla Direzione Lavori.

-La progettazione impiantistica ed energetica seguirà i dettami della normativa in vigore al ritiro del permesso di costruire.

## **Art. 29 - CONDIZIONI GENERALI DI VENDITA**

Le unità immobiliari descritte vengono cedute alle seguenti condizioni che si intendono parte integrante del contratto di vendita e che pertanto sono da rispettare rigorosamente:



- a) le unità immobiliari sono sottoposte a tutti gli oneri, obblighi e diritti che riguardano la comunione dell'immobile per i luoghi ed impianti comuni eventualmente presenti, nel rispetto di quanto eventualmente disposto dal Codice Civile;
- b) è riservata al Venditore la facoltà insindacabile di apportare al Progetto tutte quelle varianti che, a suo giudizio, si rendessero necessarie nel corso dei lavori per la loro buona esecuzione (per ragioni di natura tecnica, commerciale, per disposizioni di Enti o Aziende, per il conseguimento dell'abitabilità, ecc...) purché non comportino significativa diminuzione di superficie e/o volume e conseguentemente valore dell'immobile;
- c) la cessione delle unità immobiliari è fatta a corpo e non a misura;
- d) il Venditore si riserva la facoltà di attraversare con tubazioni, scarichi, canne fumarie, ecc. le unità compravendute;
- e) le unità immobiliari saranno munite del Certificato di Agibilità (fatti salvi ritardi dell'Amministrazione Comunale e/o cause imputabili all'Acquirente);
- f) è concessa agli acquirenti la possibilità di apportare varianti, purché concordate ed accettate in precedenza dal Venditore. Tali varianti, se più onerose, dovranno essere pagate nella forma e nel modo che il Venditore crederà opportuno stabilire (come pure gli eventuali aumenti di costo dei materiali e/o lavorazioni scelti in alternativa a quelli previsti nel presente Capitolato). Non sono ammesse, salvo diverso accordo con il Venditore e quanto eventualmente previsto per lo scorporo di pavimenti e rivestimenti, varianti che, complessivamente, comportino una riduzione del prezzo totale delle unità immobiliari;
- g) le visite in cantiere dovranno avvenire nei tempi previsti dall'Impresa esecutrice e preventivamente concordati;
- h) sono a carico degli acquirenti gli oneri di contatori e per i contratti di fornitura di energia elettrica, acqua, telefono, fotovoltaico, ecc...;
- i) sono a carico degli acquirenti le spese per il rogito notarile, l'I.V.A. nella misura dovuta, le spese tecniche per la denuncia delle nuove Unità Immobiliari al C.F. (Catasto) e le spese tecniche per varianti apportate all'immobile. Detti atti saranno predisposti dal Venditore e le spese relative saranno pagate dagli acquirenti al atto del rogito o della consegna dell'immobile;
- l) l'importo forfetario concordato per le singole unità immobiliari dovrà essere pagato secondo le scadenze riportate nei singoli contratti di compravendita.

Letto, confermato e sottoscritto.

Casalgrande, Luglio 2022

IL VENDITORE .....

L'ACQUIRENTE .....

